

2021

GT 25 - GT 30



**(CENTRALA PE PELET
GHIDUL UTILIZATORULUI)**



Cuprins

INTRODUCERE.....	4
1. IMPORTANT.....	6
1.1. Avertismente generale de siguranță.....	6
1.2. Atenționări de utilizare.....	8
2. Specificații tehnice.....	9
3. PELET.....	11
4. INSTALARE.....	13
4.1. Mediul de funcționare.....	13
4.2. Conexiuni electrice.....	14
4.3. Schiță instalație apă.....	14
4.3.1 Schiță instalație apă GT 25 / GT 30 (Plus / Standard).....	16
4.3.2 Schiță conectare valvă anticondensare.....	17
4.3.3 Pompă de circulație încălzire.....	17
4.3.4 Valva de închidere.....	18
4.3.5 Valvă de amestecare cu 3 căi.....	18
4.3.6 Specificații apă centrală.....	18
4.4. Ventilație și debit de aer.....	19
4.5. Instrucțiuni coș.....	19
4.6. Instrucțiuni conductă pentru evacuare a fumului.....	21
4.7. Forme adecvate pentru coș.....	22
5. FUNCTIONARE.....	25

5.1.	Prima utilizare.....	25
6.	CALIBRARE COMBUSTIBIL.....	26
7.	PANOU DE CONTROL.....	28
7.1.	Model: GT 25 Plus, GT 30 Plus (MB100).....	28
7.1.1	Meniu Informatii.....	29
7.1.2	Ecran User Menu.....	29
7.1.3	Coduri eroare.....	30
7.1.4	Setare meniu Timp.....	32
7.2.	Model: GT 25 Plus / Standard, GT 30 Plus / Standard (NG01).....	33
7.2.1.	Vizualizare.....	35
7.2.2.	User menu 1.....	35
7.2.3.	User Menu 2.....	37
7.2.4.	Coduri eroare.....	38
8.	PIESE PRINCIPALE SI DIMENISIUNI.....	39
9.	SCHITE CONEXIUNI.....	42
9.1.	Placă de bază.....	42
9.2	On/Off.....	44
10.	LUMINA AVERTIZARE POMPA.....	45
11.	INTRETINERE și CURATARE.....	46
12.	<i>Dispizitive de siguranță</i>	50
13.	PROBLEME, CAUZE și SOLUTII.....	52
14.	Instrucțiuni importante pentru o utilizare eficientă.....	56

15. SUGESTII și FEEDBACK..... 57

GARANȚI BELGESI **Error! Bookmark not defined.**

GARANȚI ȘARTLARI..... **Error! Bookmark not defined.**

CERTIFICATE OF WARRANTY..... **Error! Bookmark not defined.**

WARRANTY CONDITIONS..... **Error! Bookmark not defined.**

INTRODUCERE

Stimate prieten Fornello;

FORNELLO produce cele mai eficiente centrale pe pelet cu cea mai mare grijă pentru distincii noștri clienți. Deci, vă rugăm să citiți cu atenție acest ghid de utilizare înainte de a începe să utilizați centrala noastră și păstrați-l ca referință.

Acest ghid include următoarele produse:

- **GT 25 Plus**
- **GT 25 Standard**
- **GT 30 Plus**
- **GT 30 Standard**



Informații

Acest simbol evidențiază detaliile utilizării corecte a centralei. Dacă atenționările sunt ignorate, produsul nu va fi utilizat corect și conform și aceasta poate cauza nemulțumirea clientului.



Atenție

Acest simbol evidențiază eventualele riscuri majore din timpul utilizării centralei. Ghidul de utilizare trebuie citit cu atenție și trebuie ținut cont de avertizări.

- ** Camera de ardere/ Vasul de ardere
 - ** Motor alimentare pelet/ Motor alimentare combustibil
 - ** Sensor presiune mecanică/ Prosestat
- Aceste expresii alăturare pot avea același sens.

1. IMPORTANT

1.1. Avertismente generale de siguranță

- **Vă rugăm să citiți cu atenție manualul înainte de a utiliza produsul**
- **Produsul trebuie instalat în conformitate cu legislația țării în care va fi utilizat și trebuie luate măsurile de siguranță necesare. În caz contrar Fornello nu va accepta nicio responsabilitate.**
- Aceasta este o centrală pe pelet, deci va rugăm să utilizați numai pelet din lemn drept combustibil.
- Vă rugăm să nu puneți apă pe boiler în timpul funcționării.
- Aveți grijă la temperatura de funcționare a bcentralei pe pelet. Presiunea de funcționare nu trebuie să depășească presiunea maximă admisă, menționată pe plăcuta de identificare.
- Nu scoateți din priză în timpul funcționării, opriți de la comutator întâi. Această operațiune este vitală pentru răcirea și eficiența boilerului.
- Este esențial să folosiți combustibilul specificat pentru a nu deteriora piesele electronice și mecanice ale mașinii.
- **Intalarea, conexiunea electrică și testele de funcționare și întreținerea trebuie realizate doar de personal autorizat și calificat.**
- **Orice modificare a centralei trebuie realizată de personal autorizat.**
- **Utilizarea sau întreținerea necorespunzătoare pot cauza probleme ale camerei de ardere.**
- **A se utiliza doar piese de schimb recomandate de producător.**
- Nu utilizați centrala fără a curăța vasul de ardere.
- **A se utiliza numai de către persoane adulte.**
- În caz de incendiu pe coș, opriți centrala, și scoateți cablul din priză. Nu dechideți ușa acesteia. Contactați autoritățile competente.
- Instalați produsul într-un loc unde nu există risc de incendiu și care este echipat cu alimentare cu energie electrică și ventilație, precum și trape pentru fum.
- În eventualitatea unei defectiuni a sistemului de aprindere, nu încercați să aprindeți folosind materiale inflamabile.
- Deconectați produsul de la alimentarea cu energie electrică 230V înainte de a efectua operațiunea de întreținere.
- Dacă produsul nu funcționează corespunzător, opriți-l. Contactați un service autorizat.

- Verificați periodic canalele ieșirilor pentru fum.
- Trebuie luate măsuri de protecție împotriva înghețului. (Antigel)
- Pentru a preveni înghețul, temperatura din camera centralei trebuie să fie mai mare de +10 °C.
- Produsul trebuie utilizat conform destinației sale. Alte utilizări pot fi periculoase.
- Nu deschideți carcasa și secțiunile unde se află echipamentul electric, fără a întrerupe întâi alimentarea cu energie electrică.
- Nu atingeți cu mâinile ude. Întrerupeți alimentarea cu energie electrică când sunt necesare intervenții asupra aparatului.
- Centrala nu trebuie utilizată în cazul în care ușa camerei de ardere și a camerei pentru cenușă sunt deschise sau dacă geamul centralei este spart.
- Evitați contactul direct cu suprafețele fierbinți.
- Nu băgați mâna în rezervorul de pelet și camera de ardere în timp ce centrala este în funcțiune.
- Nu instalați centrala în medii inflamabile, explozive, cu gaze și materiale inflamabile.
- Verificați periodic dacă căile de evacuare pentru fum nu sunt blocate.
- Centralele pe pelet nu trebuie instalate în camere de locuit. Nu trebuie să stea mult timp în încăperea în care funcționează aceasta.
- Centralele Fornello nu vor fi instalate în aer liber, zone umede, medii aflate în contact direct cu mediul exterior.
- A nu se realiza intervenții asupra țevii de evacuare a gazelor arse și / sau conductei de apă în timpul funcționării centralei.
- **Prevent to flow by creating pressure systems should not be used to In chimney channels and water installation.**
- Vă rugăm să respectați reglementările naționale în vigoare pentru coșul de fum. Dacă nu există norme locale, trebuie respectat EN 13384-1.
- Apa din centrală nu poate fi folosită ca apă potabilă. Pentru acest tip de utilizare, instalați un schimbător de căldură corespunzător.

1.2. Atenționări de utilizare

- Instalarea de sobe pe peleți, șeminee și sisteme de centrală trebuie realizată în conformitate cu conexiunile electrice și schema de instalare
- Trebuie verificat necesarul de căldură al locului care trebuie încălzit și trebuie aleasă centrala corespunzătoare
- Alimentarea cu energie electrică trebuie asigurată în timpul întreruperilor de energie electrică pe termen lung.
- Un purificator automat de aer este trebuie conținut de sistem.
- Când centrala este în funcțiune, nu deschideți ușa vasului de cenușă.
- Nu introduceți materiale (materiale străine) în rezervorul de combustibil.
- Compania noastră nu își asumă nicio responsabilitate pentru problemele cauzate de instalarea centralei în locuri nepotrivite.
- Dacă utilizați un termostat de cameră, acesta trebuie așezat la cel puțin 1,5 m de podea. Nu trebuie amplasat acolo unde temperatura se schimbă continuu și se observă pierderea de căldură.
- Locul unde este amplasată centrala trebuie să fie echipat cu:
 - Alimentare cu energie electrică 230V 50Hz.
 - Priză cu împământare.
 - Dacă nu există împământare, trebuie asigurată imediat.
 - Trebuie asigurat aer curat din exterior.
 - Vă rugăm să folosiți un regulator de tensiune pentru fluctuațiile de tensiune.
- Vasul de ardere, vasul de cenușă și admisiile de aer trebuie curățate.
- Centrala și conectorul coșului de fum trebuie să fie conectat la un coș de fum existent sau la un coș de fum exterior cu pereți dubli. Diametrul interior al țevii trebuie să fie de 100 mm.
- Centrala pe pelet trebuie instalată cât mai aproape de coș. (Conexiunea coșului de fum trebuie să fie cât mai scurtă.)
- Centrala nu este potrivit pentru un sistem de coș comun.
- Compania noastră nu este responsabilă pentru eventualele probleme care pot apărea din utilizarea coșurilor de fum care nu sunt în conformitate cu standardele
- Produsul nu este acoperit de garanție dacă nu este utilizată o supapă anticondensator.
- La prima pornire, încărcarea combustibilului trebuie făcută din meniul de testare la rezervorul de combustibil, de la șnec la vasul de ardere.
- Peletele nu trebuie introduse manual în vasul de ardere.

- Centrala nu trebuie spălată cu apă
- Din cauza obstrucției orificiilor vasului, se pot forma gaze excesive și arderea poate fi întârziată.
- Nu utilizați conducte de aer care nu respectă cerințele de instalare.
- Înfundarea cauzată de nerealizarea întreținerii poate face dificilă aprinderea.
- Înălțimea maximă recomandată de umplere a combustibilului pentru rezervorul de combustibil al centralei este de 5 cm sub nivelul superior al rezervorului.
- Instalarea necorespunzătoare, utilizarea și întreținerea insuficientă vor cauza o creștere a defectărilor.
- Dacă aprinderea nu are loc în mod corespunzător, centrala trebuie oprită și camera de ardere curățată.
- Produsul trebuie depozitat într-un loc uscat și nu trebuie expus condițiilor meteorologice nefavorabile.
- Dacă centrala nu va fi utilizată o perioadă lungă de timp, apa trebuie golită din instalație.
- Stratul de calcar care se poate depune pe părțile cu apă ale centralei scade eficiența acesteia și determină supraîncălzirea centralei. Prin urmare, trebuie luate măsurile de precauție necesare împotriva depunerii calcarului (Produs chimic pentru îndepărtarea calcarului)



In cazul în care nu sunt respectate cele de mai sus, clientul își pierde dreptul de a face reclamație. Contactați, oricum, distribuitorul dvs sau Fornello.

2. Specificații tehnice

- Aparatul trebuie montat în conformitate cu regulamentul corespunzător și standardele UE.
EN 303-5 Centrale cu combustibil solid, cu aprindere manuală și automată, randament termic de până la 500 kW- Terminologie, cerințe și marcare
2006 / 42 / EC- Directiva pentru utilaje

Specificații tehnice			Valori măsurate			
Tip/model aparat; Centrală pe pelet			GT-25		GT-30	
			PLUS	STANDARD	PLUS	STANDARD
Clasă centrala (EN 303-5)			Clasa 5	Clasa 5	Clasa 5	Clasa 5
Capacitate	Putere nominală încălzire	kW	25	25	25	25
	Căldură minimă	kW	7,5	7,5	7,5	7,5
Eficiență	Putere nominală încălzire	%	91,7	91,7	92,16	92,16
	Căldură minimă	%	92,4	92,4	93,57	93,57
Specificații combustibil		mm	Ø 6 / L:30 pelet din lemn			
Consum combustibil (min.-max.)		kg/h	1,7-5,7		1,98 - 6,6	
Temperatura admisă de funcționare	Maximum	°C	80			
	Minimum	°C	65			
Presiunea maxim admisă de funcționare		bar	3			
Presiune testare		bar	4,5			
Volum cazan apă		L	50		50	
Tiraj coș recomandat		Pa	12 ± 2			
Capacitate rezervor combustibil		kg - lt	50 - 83		50 - 83	
Masă		kg	280	280	280	280
Dimensiuni (W x D x H)	Centrală	mm	604x904x1387		604x904x1387	
Conexiuni	Conducte tur/retur	inch	1"			
	Conexiune valvă golire de siguranță	inch	1/2"			
	Admisie aer ardere	mm	Ø 60			
	Diametru conexiune coș (interior)	mm	Ø 100			
Consum energie electrică		W	200		200	
Conexiune electrică		Vac/Hz.	230/50			
Emisii CO pentru %10 O2	Putere nominală încălzire	mg/m3	128,3	128,3	129,18	129,18
	Căldură minimă	mg/m3	176,95	176,95	158,3	158,3
Temperatură gaze evacuate	Putere nominală încălzire	°C	148	148	109,8	109,8
	Căldură minimă	°C	81	81	70,56	70,56

3. PELET

Peletele de lemn sunt fabricate din rumeguș comprimat extrudat la cald, care este produs în timpul prelucrării lemnului natural uscat. Compacitatea materialului provine din lignina conținută în lemn și permite producerea de pelete fără utilizarea de lipici sau lianți. În funcție de soiurile și amestecurile de lemn, peletele variază.

Trebuie utilizat pelet din lemn de calitate ENplus-A1 + A2.

Definiții	ENplus-A1	ENplus-A2
Diametru	6 mm	6 mm
Lungime	≤ 30 mm	≤ 30 mm
Valoare netă căldură	> 16,5 MJ/kg > 3941 kcal/kg	> 16,5 MJ/kg > 3941 kcal/kg
Conținut umiditate	< % 10	< % 10
Conținut de cenușă	< % 0,7	< % 1,5
Densitate	> 600 kg/m ³	> 600 kg/m ³



Depozitare pelet;

Peletele trebuie depozitate în loc uscat, nu prea răcoros. Trebuie acordată atenție la depozitarea și transportul sacilor de pelet. Trebuie evitată ruperea acestora.



Stimate client;

In cazul utilizării de pelet cu substanțe chimice precum din MDF și pal, produsul dvs nu va fi acoperit de garanție, deoarece aparatul se poate defecta.

Combustibilul specificat trebuie utilizat pentru a împiedica deteriorarea pieselor electronice și mecanice din interiorul aparatului.

4. INSTALARE

4.1. Mediul de funcționare

- Dacă centrala este amplasată pe o podea din material inflamabil, trebuie luate măsuri corespunzătoare pentru a face izolația.
- Dacă centrala este amplasată în apropierea unor pereți inflamabili, aceștia trebuie izolați.
- Locul unde se amplasează dispozitivul trebuie să poată suporta greutatea centralei și să asigure că condițiile statice sunt corespunzătoare.
- Produsele inflamabile trebuie păstrate la distanță sigură pentru a nu exista risc de incendiu.
- Produsul trebuie instalat în locații echipate cu protecție în caz de incendiu.
- Produsul trebuie amplasat astfel încât să aibă suficient aer pentru asigurarea combustiei. (Trebuie instalat astfel încât să asigure loc pentru circulația aerului.)
- Volumul camerei nu trebuie să fie mai mic de 30 m³.
- Pentru prevenirea înghețului, temperatura din camera centralei trebuie să fie mai mare de +10 °C.

Distanța minimă de siguranță

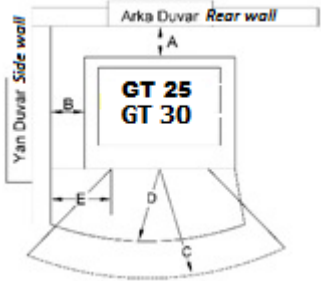
Îgnifugarea pereților	
A: ≥600 mm B: ≥ 600 mm C: ≥1100 mm (zona de radiere) D :≥1000 mm E: ≥600 mm	

Figura 3-1- Distanța minimă de siguranță



Este recomandat să aveți un extingtor pentru a putea stinge focul în caz de nevoie.

- Vă rugăm să păstrați la distanță de centrală materialele sensibile la căldură (inflamabile, explozive etc)

4.2. Conexiuni electrice

Mai întâi introduceți cablul de alimentare în spatele centralei, apoi introduceți cablul în priză. Pentru a porni centrala, în spatele acesteia este butonul on/ off.

Se recomandă utilizarea unui stabilizator de tensiune în zonele unde există variații de tensiune. Defecțiuni electronice ale cardului care pot rezulta în urma neutilizării unui stabilizator de tensiune nu sunt acoperite de garanție.

O – închis

| - deschis



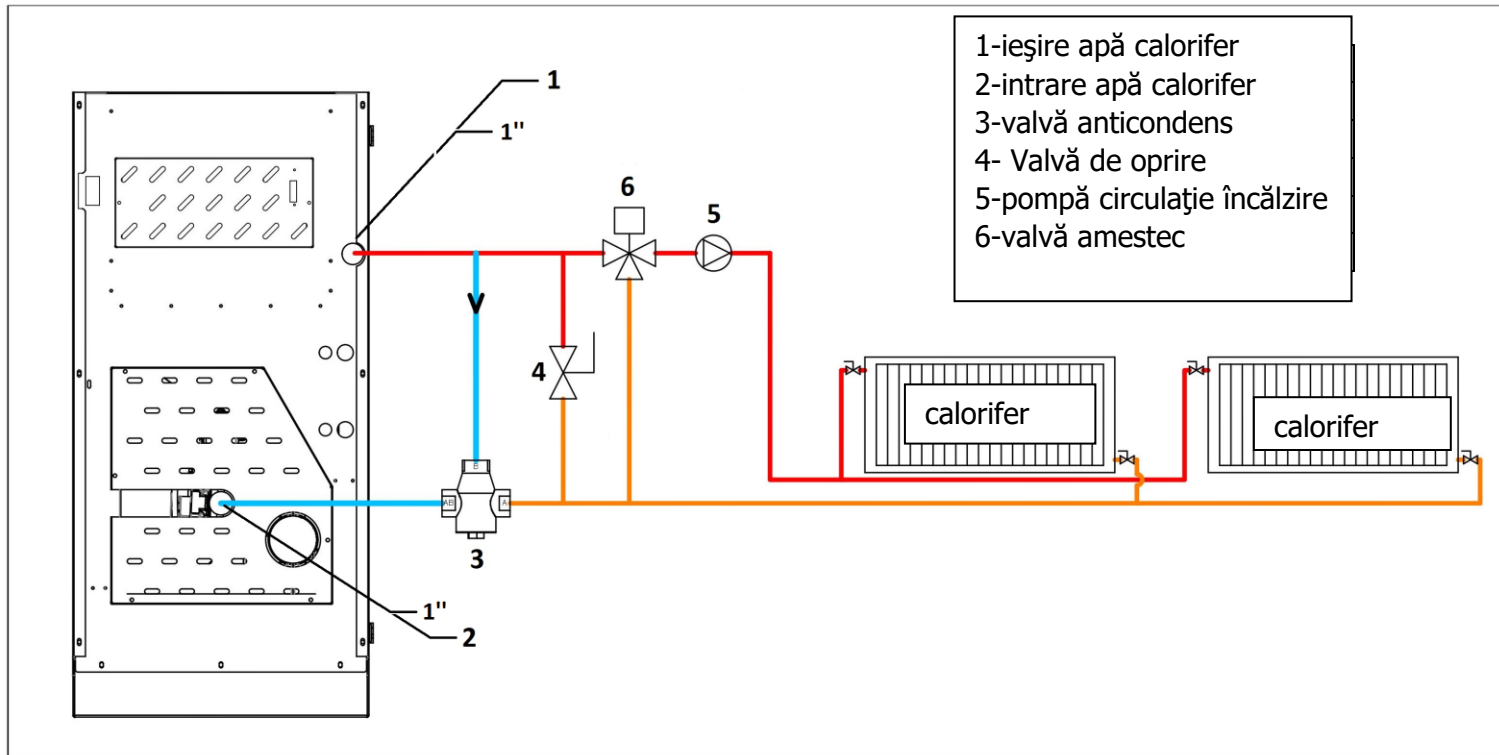
Utilizați centrala numai alimentată la o priză cu împământare.

4.3. Schiță instalație apă

- Calorifere de 120 cm și mai lungi trebuie conectate la instalație și trebuie să aibă retur.
- Conexiunile la instalația de apă trebuie făcute prin îmbinări conice.
- Instalația trebuie să aibă valvă de umplere și golire.
- Include supapă de siguranță.
- Valvele de siguranță trebuie să fie la iesirea de apă. Valva de siguranță se montează pe corpul centralei.
- Presiunea boilerului în funcțiune (sau oprit) trebuie să fie între 1-1,5 bar. În caz contrar, verificați valva de golire/umplere.
- Se recomandă instalarea unei supape termostat pentru calorifere pentru a vă asigura că temperatura camerei poate fi menținută la gradul dorit și pentru a oferi un confort ridicat la un cost redus.
- Pompă de circulare a apei calde, valva cu 3 căi, valvă de amestec trebuie asigurate de utilizator. La alegerea acestui echipament trebuie respectat

standardul TS 1258 "Reguli de calculare a rețelei de alimentare cu apă pentru clădiri".

4.3.1 Schiță instalație apă GT 25 / GT 30 (Plus / Standard)

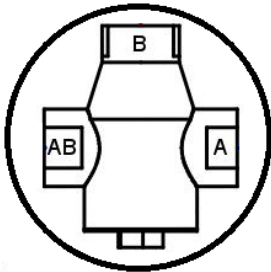


4.3.2 Schiță conectare valvă anticondensare

Valvă anticondensare; Prin ajustarea manuală a temperaturii apei care intră în centrală la temperatura de calibrare (55 ° C), se previne condensarea apei la contactul cu fumul.

Supapa anti condens este un sistem prin care centrala circulă apa de ieșire pentru a o aduce la temperatura corespunzătoare. Pentru a verifica temperatura apei care intră în cazanul cu combustibil solid în timpul și după prima fază de pornire, acesta efectuează o operație de amestecare între apa de intrare și apa de ieșire

4.3.1. GT15 / GT25 – schiță instalație apă cu detalii “Conexiune valvă anticondens”.



Localizare conexiuni;

A – Retur apă rece calorifer

B – Tur apă caldă centrală

AB – Retur apă rece centrală



Montare și demontare; trebuie realizate numai când sistemul este rece și fără presiune.

Acces; accesul la valvă nu trebuie împiedicat pentru a permite întreținerea valvelor sau a instalației.



Acoperire garanție:

La utilizarea valvei anticondensare, este necesar să folosiți pompa de circulație încălzire și supapa de oprire. Produsul nu este acoperit de garanție când nu este utilizată valva anticondensare.

4.3.3 Pompă de circulație încălzire

Trebuie utilizată o pompă de circulație încălzire cu aceleași valori ca pompa de circulație.

4.3.4 Valva de închidere

Anticondensul trebuie aplicat pentru a preveni deteriorarea pompei de circulație a încălzirii atunci când supapa este închisă.

4.3.5 Valvă de amestecare cu 3 căi

Supapa de amestecare este o supapă de amestecare care aduce apa fierbinte din sistemul de încălzire la temperatura dorită prin amestecarea acesteia cu apa de răcire din sistemul de încălzire.

Caracteristici;

- Valoarea Kv trebuie să fie de minim $30 \text{ m}^3 / \text{h}$.
- Pierderea de presiune pentru valva de amestecare cu 3 căi trebuie să fie de maxim 0.1 mSS.
- Diametrul de ieșire al valvei de amestecare cu 3 căi trebuie să fie de $1/4''$.



Pompa de circulație încălzire, valva de oprire și valva de amestecare trebuie asigurate de utilizator.

4.3.6 Specificații apă centrală

Proprietățile apei din cazan; EN 12953-10 "Boilere cu carcasă- Partea 10: Cerințe pentru alimentarea cu apă și calitatea apei" – trebuie să fie conform standardului. Pentru boiler și sistemul de încălzire se va utiliza doar apă potabilă pentru a preveni deteriorarea prin coroziune. Nu se va utiliza apă dură, există risc de coroziune. Apa utilizată pentru umplerea boilerului și a instalației nu va conține reziduuri, mizerie și alte particule solide. Astfel de depuneri și mizerie sunt extrem de periculoase pentru pompa de circulare. În cazul în care credeți că apa are impurități, trebuie să luați măsurile necesare.

Apa calcaroasă folosită în sistem formează un strat de depuneri de calcar sau nămol pe suprafețele de încălzire ale boilerului. Acest strat împiedică circulația apei și transferul de căldură și poate deforma boilerul. Acest aspect nu face obiectul garanției.

4.4. Ventilație și debit de aer

- În camera unde este montată centrala trebuie să existe suficient aer pentru a asigura arderea regulată.
- Amplasarea centralei trebuie să permită accesul aerului proaspăt.
- Este recomandat ca centrala să fie conectată la mediul exterior pentru ca țeava de admisie a aerului să pompeze constant aer proaspăt prin intermediul unei conducte ermetice.
- A se folosi un orificiu inferior de 300 cm², superior de 200 cm². Aceste guri nu trebuie închise. În caz contrar, există risc major.
- Evitați instalare unității în același mediu cu următoarele;
 - Incălzitoare tip B pe bază de gaz sau aeroterme sau ventilatoare fără carcasă
 - Conducte de ventilație.
 - Dispozitiv de aspirare care funcționează în aceeași încăpere – poate cauza probleme.

4.5. Instrucțiuni coș

- Cauza principală a focului pe coș;
 - Alegerea necorespunzătoare a conductei sau a unui combustibil inflamabil.
 - In caz de condiții necorespunzătoare, focul se poate aprinde în coș.
- Cum să le evităm;
 - Cosul trebuie curățat de cel puțin 2 ori pe an, în funcție de calitatea combustibilului.
 - Trebuie ales un coș corect și corespunzător.
 - Coșul trebuie să fie etanș și să aibă izolație.
 - **Zona de tubulatura de admisie aer proaspăt trebuie curățată periodic**
 - Distanța de la punctul maxim al acoperișului până la marginea înălțimii coșului trebuie să fie de cel puțin 80 cm.
 - Diametrul interior al coșului este de 100 mm.
 - Înainte de realizarea conexiunilor trebuie verificat tirajul cosului.
 - Conducta centralei conectată la conducta orizontală de evacuare a gazelor arse nu trebuie să fie mai lungă de 2 m. Se recomandă

utilizarea coturilor de 45° pentru conductele coșului în locul celor de 90° . (Locul centralei trebuie ales în funcție de punctul cel mai apropiat al situării coșului.)

- În caz de reutilizare după o perioadă lungă de timp, căile de evacuare a fumului și coșul trebuie verificate.
- Pentru a evita turbulențele în jurul coșului, asigurați-vă că nu există obstrucții (clădiri înalte, copaci etc.) Acestea trebuie să fie la cel puțin 10 m distanță.
- Centrala pe pelet trebuie montată cât mai aproape posibil de coș (conexiunea coșului trebuie să fie scurtă).
- Cosul de fum trebuie să fie cu capac pentru a preveni repercusiunile cauzate de vânt și ploaie.
- Blocurile de beton sunt afectate de schimbările de temperatură, acoperișul plat din beton care este în contact direct cu aerul trebuie să fie complet izolat.
- Este necesar un sistem de evacuare a fumului care să funcționeze bine și să fie suficient pentru extragerea fumului (un coș de fum cu tracțiune naturală (2Pa – 8Pa) care să nu dea rateuri în caz de întrerupere a curentului electric).
- Trebuie luate măsurile necesare pentru a preveni formarea condensului în coș din cauza contactului cu cazanul.
- Blocarea sau închiderea conductei de evacuare a gazelor arse reprezintă un pericol major.



Centralele trebuie conectate la un coș de fum pentru a evacua vertical fumul din clădire sau la o conductă de evacuare a gazelor arse, situată în punctul cel mai înalt al clădirii. Conexiunile coșului trebuie realizate conform legii, în caz contrar fumul rezultat în urma arderii s-ar putea infiltra în perete și l-ar putea murdări. Fumul care scapă și/sau flacărele pot cauza arsuri sau chiar incendiu.

4.6. Instrucțiuni conductă pentru evacuare a fumului

- Conexiunile conductei de evacuare a fumului sunt foarte importante, prin urmare trebuie realizate cu atenție. Conexiunile trebuie realizate conform condițiilor de garanție.
- Secțiunile minime de deschidere ale suprafeței sunt de 15%. Înclinația secțiunii orizontale a conductei trebuie să fie de 3-5%. (3-5 cm per metru). Conducta orizontală a coșului de fum nu trebuie să fie mai lungă de 2 m.
- Diametrul interior al conductei coșului este de 100 mm.
- Conducta de evacuare a fumului trebuie să fie din material rezistent la căldură, coroziune și condens.
- Vă rugăm să respectați dimensiunile standard ale conductei, în caz contrar nu ne asumăm răspunderea.

4.7. Forme adecvate pentru coș

Secțiunea de coș care se află în exteriorul casei trebuie să fie izolată. În eventualitatea unei defecțiuni electrice a sobei, coșul trebuie să fie capabil să elimine fumul acumulat.

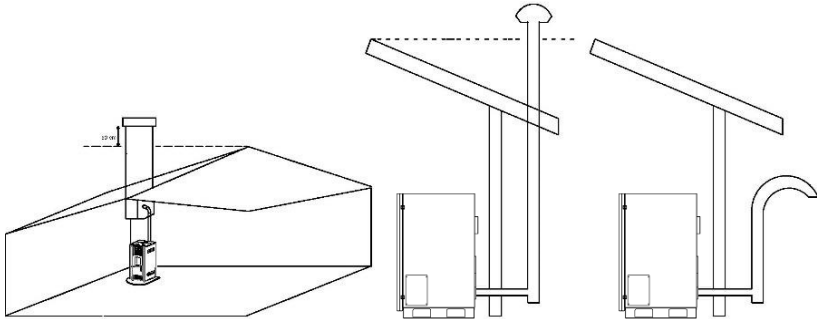


Figura 3- Forme acceptate de coș

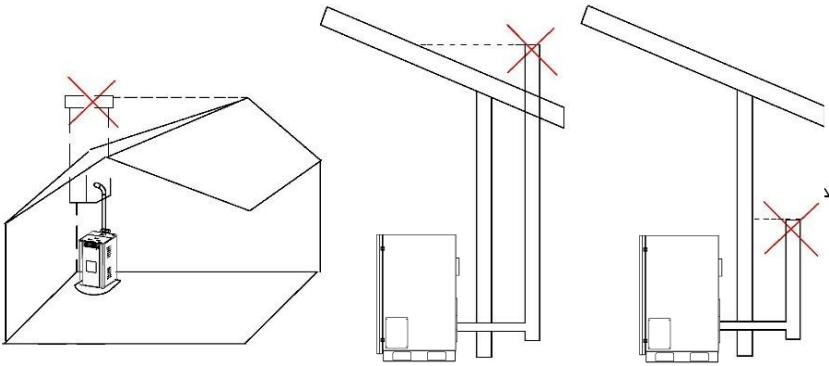
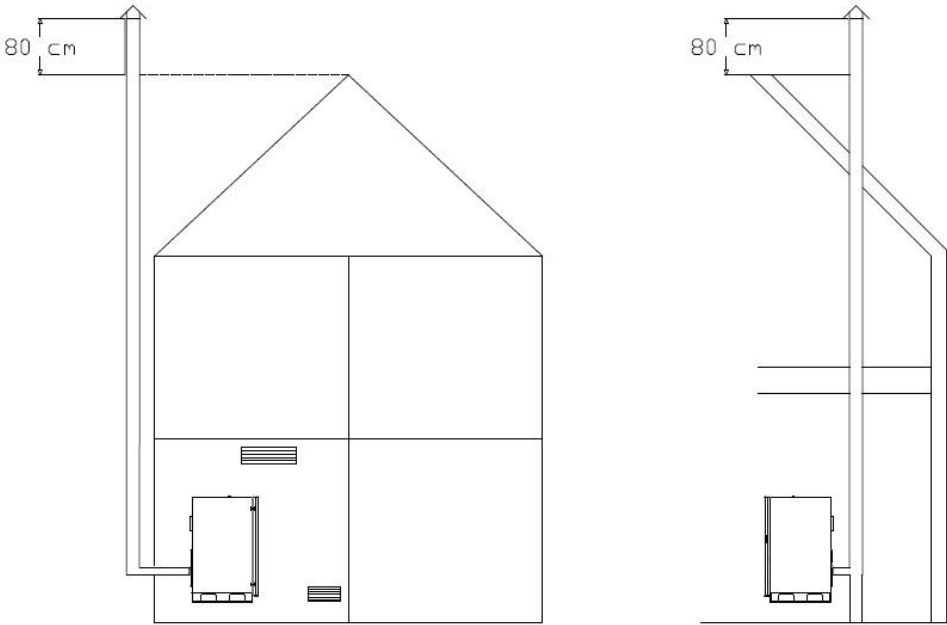


Figura 4- Forme necorespunzătoare de coș

****produsele din schiță sunt cu scop demonstrativ (Imaginea 3 - Imaginea 4)**



Imaginea 5 – Tipuri de conexiune coș

Locuințele și birourile care nu respectă standardele de mai sus prezintă risc de incendiu sau de scurgeri de gaz cu monoxid de carbon (CO). **Vă rugăm să respectați instrucțiunile de mai sus!**

CLIENTUL ADMITE CĂ: ÎN CAZUL ÎN CARE CLIENTUL NU RESPECTĂ CERINȚELE ȘI SCHIȚELE DE MAI SUS, ACESTA NU POATE PREȚINDE NICI UN DREPT SAU COMPENSAȚIE. PRODUCĂTORUL NU ÎȘI ASUMĂ NICI O RĂSPUNDERE

5. FUNCTIONARE

5.1. Prima utilizare

- La prima utilizare, asigurați-vă că șnecul de alimentare pelet asigură cantitatea necesară de pelet în rezervor.
- Dacă nu reușiți să aprindeți focul după câteva încercări, asigurați-vă că vasul de ardere este poziționat corect.
- **Asigurați-va ca arcatorul (creuzetul) este asezat perfect in pozitia lui si gaura de aprindere este in dreptul rezistentei electrice**
- Vă rugăm să verificați. Peletul rămas de la arderile anterioare și/sau reziduurile suplimentare, pot fi un obstacol pentru arderea peletului, din cauză că rămân pe dispozitivul de aprindere. In cazul în care după aceste verificări se constată o anomalie, este posibil să existe o problemă cu componentele centralei sau cu instalația și aceasta trebuie corectată.



Etichetele de atenționare lipite pe sobă trebuie îndepărtate înainte de utilizare.

Pentru prima utilizare a sobei trebuie să se asigure o sursă de aer curat



Fumul și mirosul produs de vopseaua de pe sobă sunt emanate doar la prima utilizare și nu durează mult. Deschideți ușile și ferestrele.

6. CALIBRARE COMBUSTIBIL

Calibrarea trebuie efectuată în timpul punerii în funcțiune a produselor și în cazul înlocuirii peletului utilizat. Primul proces de calibrare (instalare) trebuie efectuat de către service. Procedura de calibrare trebuie făcută atunci când cazanul este rece și nu este în funcțiune.

Înainte de a începe procesul de calibrare, puneți un castron în care puteți cântări peletul la punctul de cădere a acestuia. (Dacă nu există pelet în șnecl de alimentare, apăsați tasta „Set”. În meniul de încărcare, mutați starea în poziția Pornit. După ce ați plasat pelet în vasul respectiv, meniul de încărcare se „oprește”)

Apăsați tasta "Set". Accesați meniul Incarcare și schimbați starea de la "off" la "on" . Alimentarea cu pelet se va activa și va peletul va fi alimentat continuu timp de 3 minute. LA finalul acestei perioade, efectuați din nou încărcarea. Cântăriți peletul după cele 6 minute. Notați în grame și comparați rezultatele. Modificați valorile parametrilor P05 și T03 prin alegerea celei mai apropiate valori.



Faceți aceasta doar dacă schimbați peletul după service-ul inițial și observați o reducere a performanței.

Puteți face modificările, urmând pașii de mai jos.

Pentru a modifica parametrul P05; apăsați și mențineți apăsată tasta "Set" timp de 3 secunde. Din meniul care apare, selectați " System". Vi se va cere introducerea parolei. Contactați funizorul de service pentru a obține parola. Selectați apoi "Auger"(șnecl) din meniu. Veți ajunge la parametrul P05 cu ajutorul săgeților sus/jos.

Pentru a modifica parametrul P03, apăsați și mențineți apăsată tasta "Set" timp de 3 secunde. Din meniul care apare, selectați " System". Vi se va cere introducerea parolei. Contactați funizorul de service pentru a obține parola. Selectați apoi "timers" din meniu. Veți ajunge la parametrul P03 cu ajutorul săgeților sus/jos.



Utilizatorul nu trebuie să modifice alți parametri în afara acestora în timpul procesului de calibrare. În caz contrar, utilizatorul este răspunzător pentru pierderea eficienței.

Se recomandă ca toate aceste operații să fie executate de service.

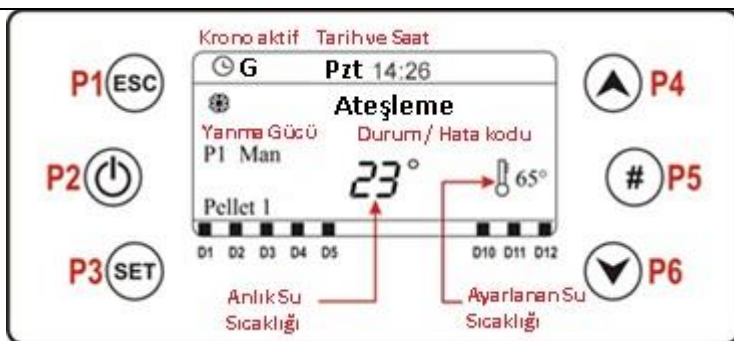
GT 25 PLUS				GT 25 STANDARD				GT 30 PLUS				GT 30 STANDARD			
NO	Gr/10 min	P05	T03	NO	Gr/10 min	P05	T03	NO	Gr/10 min	P05	T03	NO	Gr/10 min	P05	T03
1	1000	6,3	280	1	1000	7,3	274	1	1250	7,2	262	1	1250	7,2	262
2	1050	6,6	271	2	1050	7,6	260	2	1300	7,5	252	2	1300	7,5	252
3	1100	6,9	258	3	1100	8	248	3	1350	7,8	242	3	1350	7,8	242
4	1150	7,2	247	4	1150	8,3	236	4	1400	8,1	233	4	1400	8,1	233
5	1200	7,5	236	5	1200	8,7	226	5	1450	8,3	225	5	1450	8,3	225
6	1250	7,8	226	6	1250	9,1	217	6	1500	8,6	217	6	1500	8,6	217
7	1300	8,1	217	7	1300	9,5	208	7	1550	8,9	210	7	1550	8,9	210
8	1350	8,4	209	8	1350	10	200	8	1600	9,2	203	8	1600	9,2	203
9	1400	8,7	201	9	1400	10,3	193	9	1650	9,5	197	9	1650	9,5	197
10	1450	9	194	10	1450	10,7	186	10	1700	9,8	191	10	1700	9,8	191
11	1500	9,4	187	11	1500	11	180	11	1750	10	185	11	1750	10	185
12	1550	9,6	181	12	1550	11,3	174	12	1800	10,3	180	12	1800	10,3	180
13	1600	10	175	13	1600	11,6	169	13	1850	10,6	175	13	1850	10,6	175
14	1650	10,3	170	14	1650	12	164	14	1900	11	170	14	1900	11	170
15	1700	10,6	165	15	1700	12,5	159	15	1950	11,3	166	15	1950	11,3	166
16	1750	11	160	16	1750	12,8	154	16	2000	11,6	162	16	2000	11,6	162
17	1800	11,3	156	17	1800	13,1	150	17	2050	12	158	17	2050	12	158
18	1850	11,6	151	18	1850	13,5	146	18	2100	12,3	154	18	2100	12,3	154
19	1900	12	147					19	2150	12,6	151	19	2150	12,6	151
20	1950	12,3	144					20	2200	12,9	147	20	2200	12,9	147
21	2000	12,6	140					21	2250	13,2	144	21	2250	13,2	144
22	2050	12,9	137												
23	2100	13,2	133												

7. PANOUL DE CONTROL

7.1. Model: GT 25 Plus, GT 30 Plus (MB100)

GT 25 Plus – Sistem automat de curatare a turbulatorului – Optional

GT 30 Plus – Sistem automat de curatare a turbulatorului – Optional



Ecranul principal afișează:

Ora și data, Chrono active, putere de ardere, Stare /cod eroare, Temperatura instantanee a apei, Temperatura setată a apei, mod vară/ iarnă.

Tastă	Funcție		
P1	Ieșire din meniu/ meniu anterior		
P2	Pentru a porni/opri centrala (țineți apăsat timp de 3 secunde), pentru reset (țineți apăsat timp de 3 secunde)		
P3	Apăsați o dată și se deschide meniul Utilizator 1. Dacă mențineți apăsat timp de 3 secunde se deschide meniul Utilizator 2, folosit pentru a confirma valorile introduse.		
P4	Se deschide meniul cu informații sau Power, media fan etc, folosit pentru a crește valorile.		
P5	Utilizat pentru a active temporizarile introduse.		
P6	Se deschide meniul de informații sau Power, ventilator ambiental etc., folosit pentru a reduce valorile.		
Led	Funcție		
L1	Motor alimentare combustibil		
L2	Curățare automată turbulator	L11	Stare termostat cameră
L3	Aprinzător		
L4	Pompă		

L5	Motor curățare camera de ardere		
-----------	---------------------------------	--	--

7.1.1 Meniu Informatii

Display		Descriere
Ieșire țevă evacuare [°C]	103	Temperature de evacuare
Temperature camerei [°C]	25	Temperature camerei
Viteză ventilator [rpm]	1250	Viteză ventilator gaze arse
Alimentare combustibil [s]	1.2	Timp funcționare motor pelet
Cod produs: 510	0000	Cod produs

7.1.2 Ecran User Menu

Gerstionarea arderii	Putere Din acest meniu, se poate regla puterea de ardere. Puterea de ardere poate fi selectată manual sau automat. În primul caz, sistemul selectează puterea de ardere. În al doilea caz, utilizatorul selectează puterea dorită. Partea stângă a afișajului arată tipul de ardere (A = ardere automată, M = ardere manuală) și puterea la care funcționează sistemul.
	Calibrare alimentare combustibil Alimentatorul de combustibil permite schimbarea valorii setate a timpului de motor. Valorile sunt de la 7 la 7. Valoarea de default este 0.
	Calibrare ventilator Permite schimbarea valorii setate a vitezei ventilatorului. Valorile sunt de la 7 la 7. Valoarea de default este 0.
Gestionarea încălzirii	Termostat centrală Acest meniu este folosit pentru a modifica valoarea temperaturii apei din central.
	Putere de încălzire Permite ventilatorului să schimbe puterea de încălzire. Puteți seta sistemul de încălzire pe modul automat sau manual.
	Termostat cameră Acest meniu permite modificarea valorii temperaturii ambientale. Apare numai când este afișat utilizat un sensor de camera.

	Vară-Iarnă Acest meniu permite selectarea modului Vară-Iarnă.
Încărcare	Funcționează On / Off. Încărcare manuală pellet. Când peletul este încărcat în rezervor pentru prima data, acesta trebuie operat până când peletul ajunge în vasul de ardere.

7.1.3 Coduri eroare

Descriere	Fază sistem	Cod
Eroare temperatură prea mare boiler (Această alarmă se activează când sistemul este oprit.)	Blok	Er01
Eroare Prosestat	Blok	Er02
Stingere la temperatură joasă gaze de evacuare	Blok	Er03
Stingere la temperatură mare a apei	Blok	Er04
Stingere la temperatură înaltă a coșului	Blok	Er05
Rezervorul de combustibil este foarte fierbinte (flacăra a ajuns în rezervorul de pelet)	Blok	Er06
Eroare codare ventilator: lipsă semnal codor	Blok	Er07
Eroare codare ventilator: Eroare reglare ventilator coș	Blok	Er08
Eroare la întreruperea alimentării pe termen lung, ziua și data nu sunt corecte	Blok	Er11
Eroare de aprindere	Blok	Er12
Lipsă putere de alimentare	Blok	Er15
Eroare conexiune panou de control (RS485)	Blok	Er16
Eroare ieșire pelet	Blok	Er18
Defecțiune motor cameră de ardere	Blok	Er25

Eroare service

Blok

Service

7.1.4 Setare meniu Timp

Timer	Acest meniu permite setarea metodei și intervalelor de timp de Aprindere-Stingere.								
	<p>Metodă</p> <p>Permite selectarea metodei dorite sau dezactivează toate programele.</p> <ul style="list-style-type: none"> • Utilizează butonul P3 pentru a introduce metoda în meniul de temporizare. • Selectați metoda dorita. (Zilnic, săptămânal sau Weekend) • cu butonul P2 button se activează/dezactivează metoda de temporizare. • Setările se salvează cu tasta P3. 	<p>Dezactivare Zilnic Săptămânal Weekend</p>							
	<p>Programare</p> <p>Sistemul include 3 tipuri de programare: zilnică, săptămânală, Weekend. După selectarea tipului de program dorit:</p> <ul style="list-style-type: none"> • Selectați timpul de programare cu P4 / P6. • Apăsați tasta P3 (ora selectată va pâlpâi). Puteti modifica ora cu ajutorul tastelor P4 / P6. • Folosiți P3 pentru a salva programul. • Activare cu tasta P5 (se afișează "V") sau dezactivare ("V" nu este afișat). <p>Zilnic</p> <p>Din Daily/ zilnic se alege programul de pornire și stingere în funcție de ziua săptămânii.</p> <p>Săptămânal</p> <p>Programul setat este același pentru toate zilele săptămânii.</p> <p>Weekend</p> <p>Se poate alege intervalul 'Mon-Fri' (luni-vineri) și 'Sat-Sun' (sâmbătă-duminică). Sunt setate orele de pornire și stingere.</p>	<p>Luni/Monday</p> <table style="margin-left: auto; margin-right: auto;"> <tr> <td>Pornit</td> <td>Oprit</td> </tr> <tr> <td>09:30</td> <td>11:15[✓]</td> </tr> <tr> <td>00:00</td> <td>00:00</td> </tr> <tr> <td>00:00</td> <td>00:00</td> </tr> </table>	Pornit	Oprit	09:30	11:15 [✓]	00:00	00:00	00:00
Pornit	Oprit								
09:30	11:15 [✓]								
00:00	00:00								
00:00	00:00								

7.2. Model: GT 25 Plus / Standard, GT 30 Plus / Standard (NG01)

GT 25 Standard – Sistem automat de curatare a turbulatorului (Optional)

GT 30 Standard – Sistem automat de curatare a turbulatorului (Optional)



Ecranul principal afișează:

Ora și data, Chrono active, putere de ardere, Stare /cod eroare, Temperatura instantanee a apei, Temperatura setată a apei, mod vară/ iarnă.

Tastă	Funcție		
P1	Ieșire din meniu/ meniu anterior		
P2	Pentru a porni/opri centrala (țineți apăsat timp de 3 secunde), pentru reset (țineți apăsat timp de 3 secunde)		
P3	Apăsați o dată și se deschide meniul Utilizator 1. Dacă mențineți apăsat timp de 3 secunde se deschide meniul Utilizator 2, folosit pentru a confirma valorile introduse.		
P4	Se deschide meniul cu informații sau Power, media fan etc, folosit pentru a crește valorile.		
P5	Utilizat pentru a active temporizarile introduse.		
P6	Se deschide meniul de informații sau Power, ventilator ambiental etc., folosit pentru a reduce valorile.		
Led	Funcție		
L1	Motor alimentare combustibil		
L2	Curățare automată turbulator	L11	Stare termostat cameră
L3	Aprinzător		
L4	(**)		

** Indicator automat de curățare a turbulatorului pentru GT 25 / GT 30 Standard,
indicator de curățare a camerei de ardere pentru model GT 25 / GT 30 Plus.

7.2.1. Vizualizare

Display	Unitate	Descriere
LCD		
T. Exhaust flue gas	[°C]	Temperatură gaze arse
Boiler T	[°C]	Temperatură boiler
T. Room	[°C]	Temperatură cameră
Fan	[rpm]	Viteză ventilator țeavă de gaze arse
Auger	[s]	Timp pornite șnec/ Auger
Service	[h]	Timp de funcționare rămas înainte ca sistemul să afișeze mesajul `Service`
Clean	[h]	Timp de funcționare rămas înainte de curățare centrală
Working hours	[h]	Ore de funcționare centrală în Run Mode, Modulation și Safety mode
Ignition	[nr]	Număr de aprinderi încercate

7.2.2. User menu 1

Putere	Ardere Din acest meniu, se poate regla puterea de ardere. Puterea de ardere poate fi selectată manual sau automat. În primul caz, sistemul selectează puterea de ardere. În al doilea caz, utilizatorul selectează puterea dorită	
	Încălzire Permite ventilatorului să schimbe puterea de încălzire. Puteți seta sistemul de încălzire pe modul automat sau manual. În primul caz, sistemul selectează puterea de ardere. În al doilea caz, utilizatorul selectează puterea dorită	
Thermo stats	Boiler Acest meniu permite modificarea valorii termostatului centralei.	
	Cameră Acest meniu permite modificarea valorii termostatului camerei.	
Chrono	Permite programarea și activează aprinderea/stingerea sistemului. Are 2 submeniuri.	
	Mod	Permite selectarea modului dorit sau dezactivarea programelor setate.

- Modificați modul cu tasta **P3**
- Selectați modul dorit (zilnic, săptămânal sau Weekend)
- Activați/dezactivați modul chrono cu tasta **P2**
- Salvați setările noi cu tasta **P3**

Programare

Sistemul include 3 tipuri de programare: zilnică, săptămânală, Weekend. După selectarea tipului de program dorit:

- Selectați timpul de programare cu P4 / P6.
- Apăsăți tasta P3 (ora selectată va pâlpâi). Puteti modifica ora cu ajutorul tastelor P4 / P6.
- Folosiți P3 pentru a salva programul.
- Activare cu tasta P5 (se afișează "V") sau dezactivare ("V" nu este afișat).

Zilnic

Selectați ziua dorită și setați ora de aprindere și de stingere.

Programați peste miezul nopții

Setați ora de pornire în ziua dinaintea alegerii dvs:
Ex. 20.30

Setați ora de oprire a zilei dinainte la 23:59

Setați ora de pornire a zilei următoare la 00:00

Setați ora de oprire a zilei următoare: Ex. 6:30

Sistemul la va porni marți la 20.30 și se va opri miercuri la 6.30

Săptămânal

Programele sunt la fel pentru toate zilele săptămânii.

Weekend

Alegeți intervalele luni-vineri/ Monday-Friday sau sâmbătă-duminică/Saturday-Sunday și setați orele de pornire/stingere.

Disabled

Daily

Monday

ON	OFF
09:30	11:15 ✓
00:00	00:00
00:00	00:00

Monday

Tuesday

Wednesday

Mon-Fri

Sat-Sun

Încărcare manuală	Procedura activează încărcarea manuală de pelet. Încărcarea se oprește automat după 300 secunde. Pentru a activa aceasta funcție, sistemul nu trebuie să fie în modul Off. Doar pentru panoul de control local.
--------------------------	---

7.2.3. User Menu 2

Setări	Ora și data Permite setarea zilei, orei, anului și a orei curente
	Limba Permite modificarea limbii tastaturii
	Radio control <i>OFF</i> : fără radio control <i>ON</i> : cu radio control
	Reset curățare Menu de resetare a funcției Curățare/ 'Cleaning'.
	Calibrare șnecl Permite modificarea valorilor setate din fabrică pentru viteză sau pentru nr. de porniri ale șneclului. Puteți seta o valoare între – 7÷7. Valoarea de default este 0.
	Calibrare ventilator Permite modificarea valorilor setate din fabrică pentru viteza ventilatorului din camera de ardere. Puteți seta o valoare între – 7÷7. Valoarea de default este 0.
	Vară - Iarnă Permite modificarea funcționării centralei în funcție de anotimp.
Meniu Display	Luminozitate Permite reglarea luminozității ecranului
	Contrast Permite reglarea contrastului ecranului
	Luminozitate minimă Permite reglarea luminozității ecranului când nu este utilizat
	Sunet Permite activarea sau dezactivarea sunetului de la panoul de control
	Alarmă acustică Meniu care permite activarea/dezactivarea alarmei acustice
Meniu sistem	Meniu pentru acces date pentru service tehnic autorizat.

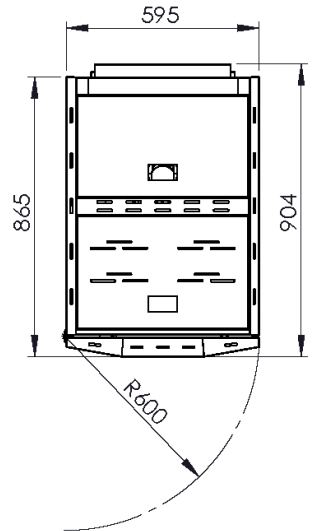
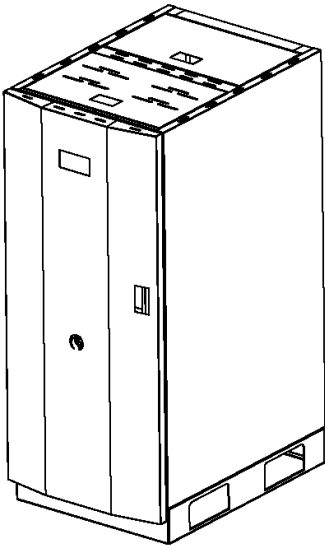
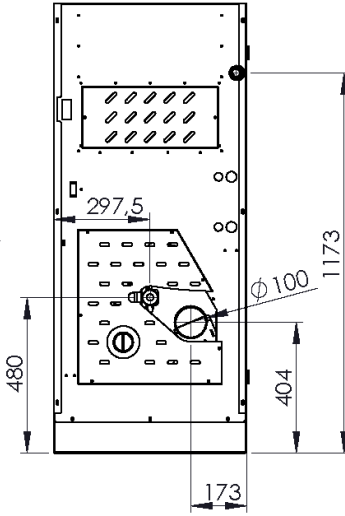
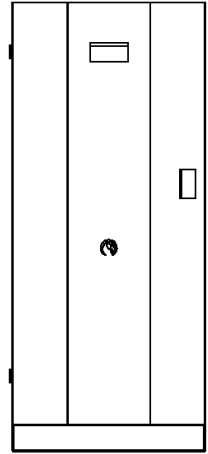
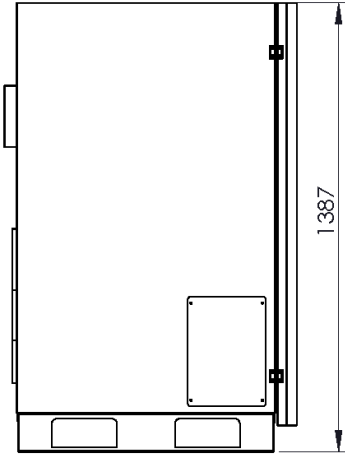
Menu

7.2.4. Coduri eroare

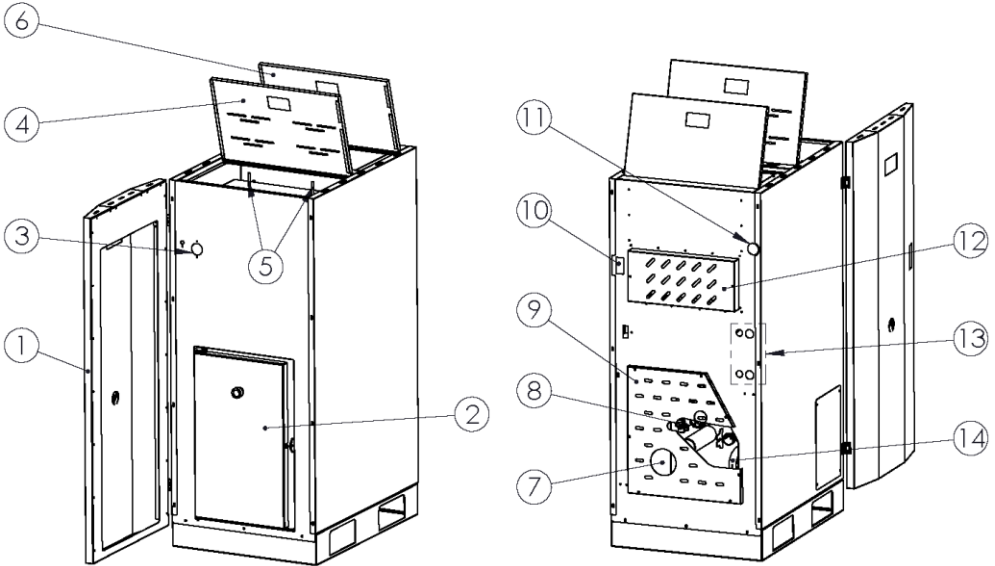
Descriere	Fază sistem	Cod
Eroare temperatură prea mare apă centrală (alarma se activează când sistemul este oprit.)	Blok	Er01
Eroare Presostat	Blok	Er02
Stingere la temperatură joasă gaze de evacuare	Blok	Er03
Stingere la temperatură mare a apei	Blok	Er04
Stingere la temperatură înaltă a coșului	Blok	Er05
Rezervorul de combustibil este foarte fierbinte (flacăra a ajuns în rezervorul de pelet)	Blok	Er06
Eroare codare ventilator: lipsă semnal encoder	Blok	Er07
Eroare codare ventilator: Eroare reglare ventilator coș	Blok	Er08
Eroare la întreruperea alimentării pe termen lung, ziua și data nu sunt corecte	Blok	Er11
Eroare de aprindere	Blok	Er12
Lipsă putere de alimentare	Blok	Er15
Eroare conexiune panou de control (RS485)	Blok	Er16
Eroare ieșire pelet	Blok	Er18
Sondă centrală sau senzor Buffer deschis	Blok	Er23
Defecțiune motor cameră de ardere	Blok	Er25
Erare service	Blok	Service

8. PIESE PRINCIPALE SI DIMENISIUNI

Model: **GT 25 Plus / Standard – GT 30 Plus / Standart**



Model: GT 25 Plus / Standard - GT 30 Plus / Standard



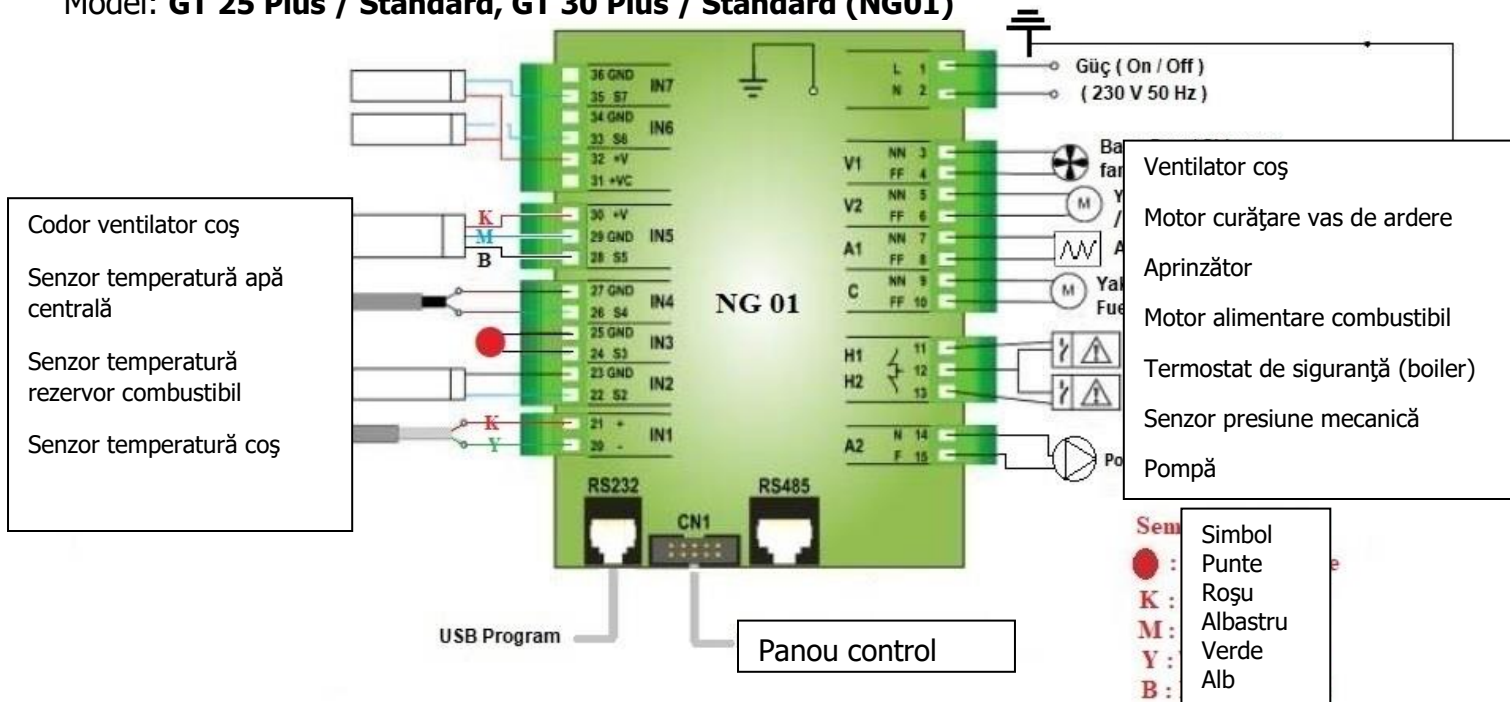
1. *Carcasă față*
2. *Carcasă cameră de ardere*
3. *Manometru*
4. *Carcasă superioară*
5. *Tije turbulator*
6. *Carcasă rezervor pelet*
7. *Admisie principală aer ardere $\varnothing 60$ mm*
8. *Pompă*
9. *Carcasă intervenții Service*
10. *Comutator On-Off*
11. *Ieșire apă caldă*
12. *Carcasă placă de bază*
13. *Conexiune schimbător căldură*
14. *Ieșire coș $\varnothing 100$ mm*

**** Tijele de turbulator de la nr 6 nu sunt disponibile pe dispozitivele automate de curățare turbulator.**

9. SCHITE CONEXIUNI

9.1. Placă de bază

Model: **GT 25 Plus / Standard, GT 30 Plus / Standard (NG01)**



- Codor ventilator coș
- Senzor temperatură apă centrală
- Senzor temperatură rezervor combustibil
- Senzor temperatură coș

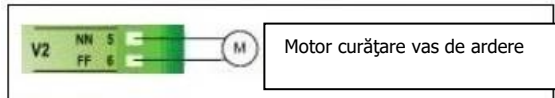
- Ventilator coș
- Motor curățare vas de ardere
- Aprinzător
- Motor alimentare combustibil
- Termostat de siguranță (boiler)
- Senzor presiune mecanică
- Pompă

- : Punte
- K : Roșu
- M : Albastru
- Y : Verde
- B : Alb

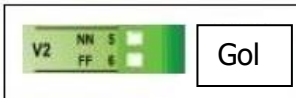
GT 25/30 Plus

GT 25/30 Standart

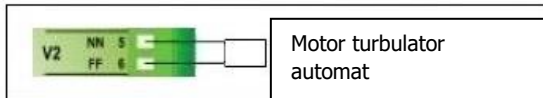
GT 25/30 Standart (Opsiyonel/Optional)



Motor curățare vas de ardere



Gol

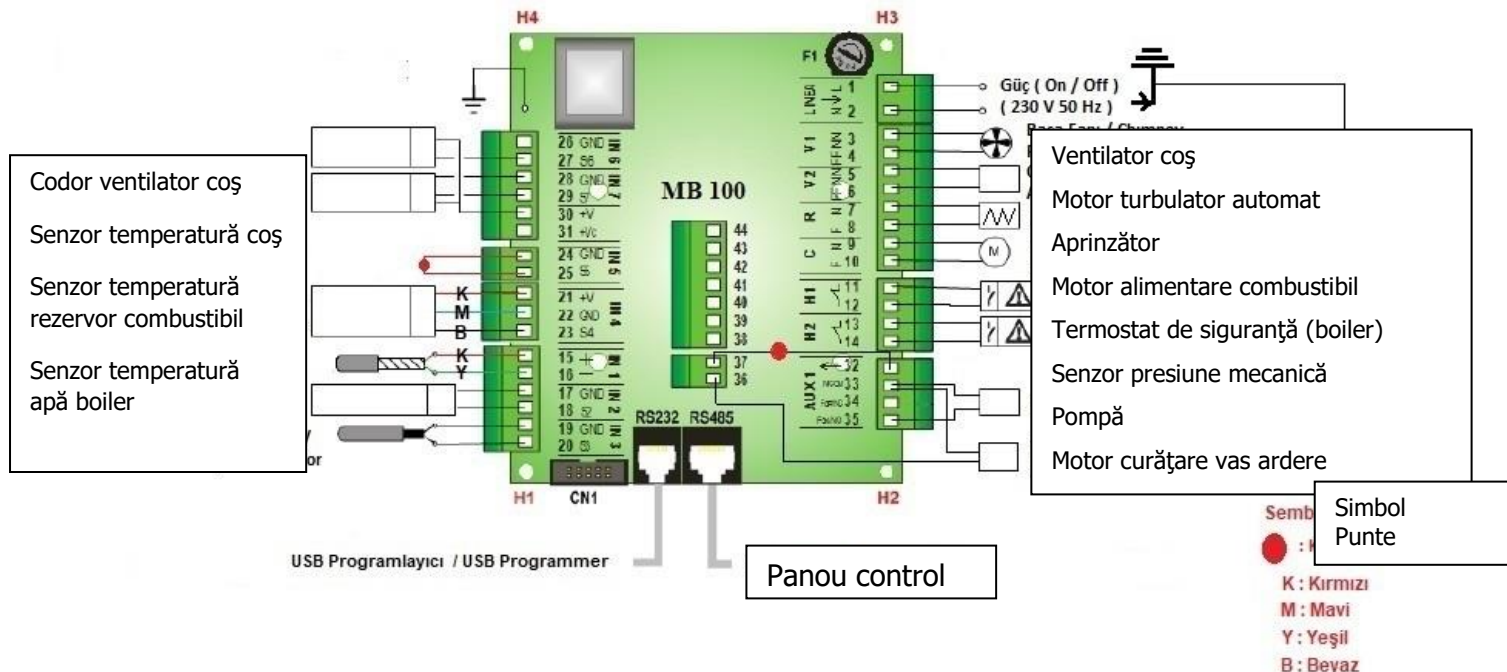


Motor turbulator automat

Model: GT 25 Plus / GT 30 Plus (MB100)

GT 25 Plus – Sistem de curățare automată turbulator – Optional

GT 30 Plus - Sistem de curățare automată turbulator - Optional



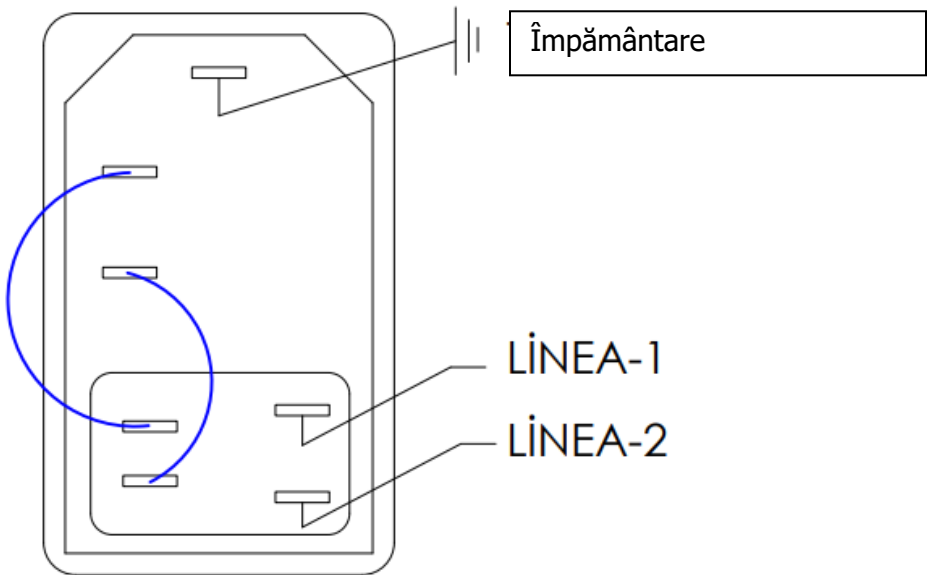


Termostat cameră

Puntea dintre intrările 24-25 de pe placa de bază (IN 5) poate fi scoasă și se poate conecta termostatul de cameră.

9.2 On/Off

Model: **GT 25 - GT 30 (Plus / Standart)**



Model: GT 25 – GT 30

10. LUMINA AVERTIZARE POMPA







CULOARE LED	Descriere	Descriere detaliată
 <p>lights green Verde</p>	Funcționează normal	Pompa funcționează normal.
 <p>blinks green Verde intermitent</p>	 <p>Pierdere de aer. Pompa este în mod standby (versiune PWM)</p>	<p>Pompa va evacua aerul din instalație timp de 10 minute.</p> <p>Pompa este în modul standby. (versiune PWM)</p>
 <p>blinks red/green Verde/roșu intermitent</p>	Funcționare anormală (Pompa s-a oprit)	Pompa s-a oprit din cauza problemei. După eliminarea problemei pompa va începe să funcționeze.
 <p>blinks red Roșu intermitent</p>	(Pompa s-a oprit)	Reporniți pompa. Dacă ledul roșu pâlpâie din nou, înlocuiți pompa cu una nouă
 <p>Nici o lumină</p>	Lipsă alimentare energie electrică	Pompa nu este alimentată cu energie electrică.

Fig. 10.1

11. INTRETINERE și CURATARE



Curățați centrala doar când aceasta nu este în funcțiune (când este rece) și când toate conexiunile electrice sunt în poziție închis.

Nu utilizați substanțe inflamabile, explozive sau substanțe chimice care pot prezenta un pericol.

Model: **GT 25 – GT 30 (Plus / Standard)**

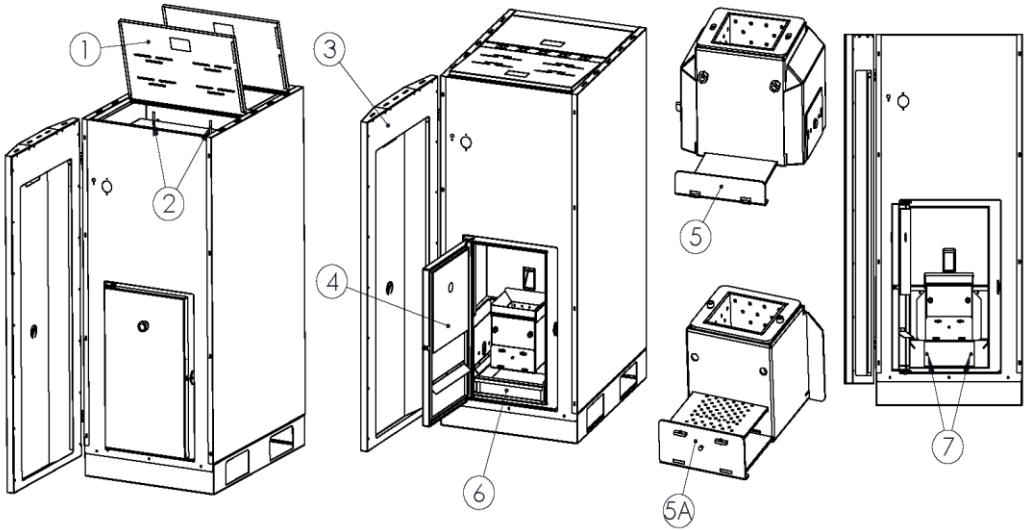


Figura 11.1

Curățare vas de ardere;

- La curățarea vasului de ardere , deschideți ușa frontală (3) și ușa camerei de ardere (4).
- Mișcați grilajul (5) / (5A) înainte-înapoi.

- Inspectați vizual camera de ardere dacă există depuneri de zgură. Îndepărtați-o dacă există. Când o curățați aveți grijă să fie rece.

Curățare vas de cenușă;

- Scoateți vazul pentru cenușă (6). Curățați și înlocuiți.

Curățare turbulator – țeavă evacuare fum

a. Curățare manuală turbulator

- Capacul 7 trebuie închis în Fig. 11.1 când se realizează curățarea turbulatorului.
- Deschideți capacul superior 1 in Fig. 11.1.
- Mișcați tijele turbulatorului, nr. 2, sus-jos până ce acesta este curat.
- Închideți compartimentul 1 in Fig. 11.1

b. Curățare automată Turbulator (Optional)

În conductele de fum, curățarea particulelor cauzate de procesul de ardere este asigurată automat.

De fiecare dată când cazanul este oprit, sistemul va fi activat la intervalele de timp specificate pentru a efectua curățarea automată a turbulatorului.

Curățarea automată a turbulatorului va fi activată automat între orele 08:00 - 18:00 de fiecare dată când centrala este oprită / oprită.

b.1. Modificare oră;

Comutatorul de timp controlează pornirea și oprirea circuitului la intervale prestabilite în trepte de 2 ore timp de 7 zile sau 15 minute timp de 24 de ore. Comutatorul de timp este prezentat în figura 11.2

b.2. Comutare Manuală;

Explicație pr nr. 4 din Fig. – 11.2.

Sus: "O" - Contact Continuous On Mode

Mijloc: "⌚" - Auto Program Mod

Jos: "I" - Contact Continuous Off Mode

Comutatorul pentru oră va fi pe poziție "O" - Contact Continuous On –pentru utilizator. Când utilizatorul primește centrala, personalul autorizat de service va activa sistemul prin "⌚"- Auto Program Mod.

Utilizatorul nu trebuie să modifice ora de pe ceas.

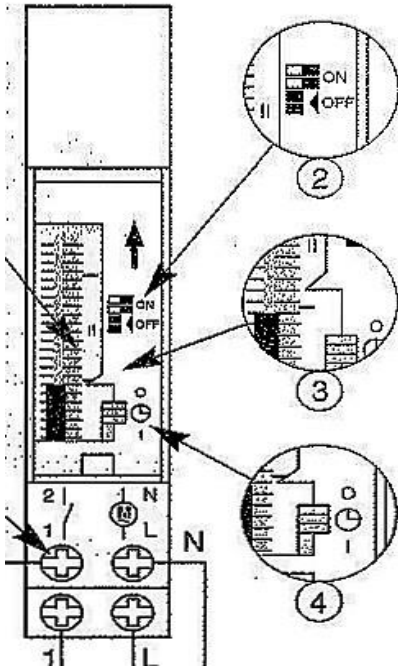


Fig. - 11.2 Schimbare oră

b.3. Diagramă circuit electric

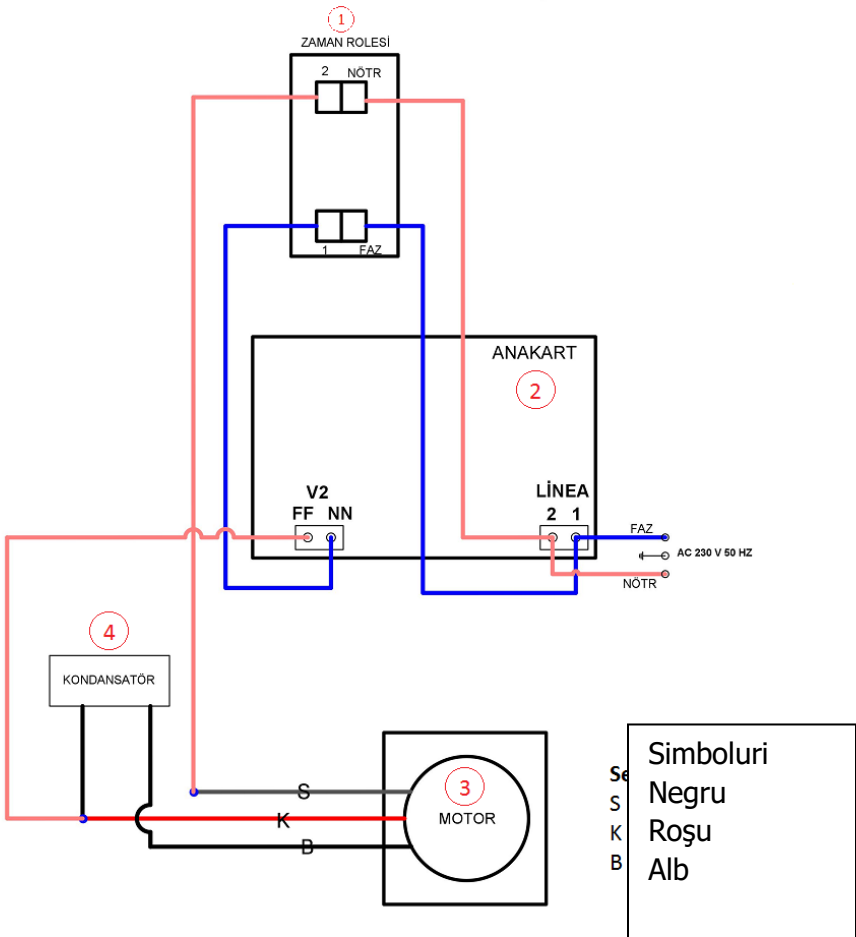


Figure 11.3: Diagramă circuit electric

Elementele diagramei circuitului electric sunt enumerate în Fig. 11.3.


- (1)..... Time Roles
- (2).....Placă de bază
- (3).....Motor
- (4).....Condensator


Curățare trapă fum


- Deșurubați șuruburile capacului de curățare (7). Îndepărtați cenușa din conductele de fum. După curățare, închideți capacul de curățare și puneți la loc șuruburile de fixare.

Curățare \ Perioadă	1 zi	2 zile	1 lună
Turbulator – conductă de fum		X	
Vas de ardere	X		
Vas de cenușă		X	
Trapă de fum			X

Table: Intervale de curățare

	Intervalele de curățare pot varia în funcție de calitatea peletului.
--	--

	<ul style="list-style-type: none"> • După 200 de ore de funcționare, vă rugăm să sunați la serviciul tehnic pentru efectuarea serviciului de întreținere. • Nu pulverizați soluția de curățare pe piese vopsite sau pe chederele ușii camerei de ardere.
--	--

	Pe ecran va fi afișat mesajul " Clean " 200 de ore și sistemul va emite periodic un semnal acustic. Pentru a opri avertizarea sonoră, accesați meniul " Cleaning Reset ". Pentru a accesa meniul, apăsați o dată tasta Set (P3) . Folosiți tastele săgeată (P4 / P6) din meniu pentru a intra în meniul " Cleaning reset " cu ajutorul tastei set (P3) . Setati starea pe " on ". Aceasta setare se poate face doar când centrala nu este în funcțiune.
---	--

12. Dispozitive de siguranță

1. Comutator On-off
2. Rezervor închis de expansiune
3. Senzor de temperatură coș
4. Senzor de temperatură rezervor
5. Termostat siguranță centrală
6. Termostat siguranță centrală
7. Senzor presiune mecanică
8. Valvă de siguranță
9. Purificator aer

combustibil

5. Senzor de temperatură centrală

13. PROBLEME, CAUZE și SOLUTII

PROBLEME	EVENTUALE CAUZE	SOLUTII
Centrala nu pornește	Nu există alimentare cu energie electrică	Verificați dacă comutatorul este în poziția I
	Siguranță arsă	Verificați siguranțele
	Senzor pelet blocat	Verificați senzorul de pelet
	Defecțiune senzor presiune	Verificați presiunea apei
	Sondă temperatură apă	Verificați sonda temperaturii apei
Când centrala este în funcțiune, temperatura nu crește.	Setări pentru ardere	Verificați parametrii
	Boilerul poate fi murdar	Curățați boilerul
	Calitate pelet	Folosiți un pelet de calitate bună
Centrala face condens	Setări temperatură	Creșteți temperatura boilerului
	Consum insuficient de combustibil	Verificați parametrii tehnici
Caloriferele nu se încălzesc	Termostatul de cameră poate fi setat la o temperatură joasă	Creșteți temperatura din termostat
	Pompa de circulare nu funcționează	Verificați pompa de circulare
	Caloriferele au aer	Aerisiți caloriferele
Peletul nu ajunge în camera de ardere, sau ajunge insuficient pelet	Goliți rezervorul de pelet	Adăugați pelet în rezervorul de pelet
	Rumegușul a blocat șnecul	Controlați elicea

	Panou electronic defect	Contactați serviciul tehnic
	Motor șnec defect	
Centrala se închide singură	Rezervorul de pelet poate fi gol	Umpleți rezervorul de pelet la nivelul corespunzător
	Ușa vasului de cenusa poate fi deschis	Verificați ușa de la vasul cu cenușă
	Calitate proastă pelet	Trebuie folosit pelet de calitate
	Debit redus de pelet	Verificați debitul de pelet
	Camera de ardere poate fi murdară	Curățați camera de ardere
	Defecțiuni pompă circulare	Contcatați serviciul tehnic
Centrala funcționează câteva minute apoi se oprește	Operațiunea de pornire nu este finalizată	Rulați din nou operațiunea de pornire
	Înteruperea curentului	Așteptați pornirea automată
	Fum din conductă	Curățați conducta de evacuare a fumului
	Probleme senzor temperatură	Verificați senzorul de temperatură
Motorul de evacuare a fumului nu pornește	Defecțiuni ventilator motor	Contactați serviciul tehnic
	Defecțiuni placă de bază	
	Panou de control defect	
	Centrala nu are curent	Verificați siguranța
In modul automat, centrala funcționează la putere maximă	Erroare senzor temperatură	Verificați senzorul de temperatură
	Problemă sondă temperatură	Verificați sonda de temperatură

	Nivelul de temperatură de pe termostat	Setati nivelul de temperatură
Centrala nu funcționează	Defecțiune electrică sau lipsă energie electrică	Asigurați-vă că comutatorul este în poziția pornit
	s-a ars siguranța	Schimbați siguranța
	Comutator presiune defect	Schimbați comutatorul de presiune
	Căile de evacuare a fumului sau aerului sunt blocate	Curățați conducta de evacuare a fumului
Centrala pornește și/sau se oprește automat.	Rezervorul de combustibil este gol	Umpleți rezervorul de combustibil
	Dispozitivul de alimentare combustibil nu funcționează	Verificați și contactați departamentul tehnic pentru înlocuire motor
	Senzorul de temperatură combustibil este defect	Verificați și contactați departamentul tehnic pentru înlocuire senzor
	Ușa nu este complet închisă	Închideți ușa sau înlocuiți cu piese de schimb originale
	Pelet necorespunzător	Utilizați un tip de pelet recomandat de producător
	Frecvența redusă combustibil	Ați verificat cu departamentul tehnic care este frecvența de alimentare?
	Camera de ardere murdară	Curățați camera de ardere după cum este indicat
	Conducta de evacuare a fumului este blocată	Verificați dacă conducta este blocată
	Comutatorul de presiune nu funcționează	Contactați departamentul tehnic

	Defecțiune motor evacuare fum	Curățați conducta de evacuare a fumului
Centrala funcționează câteva minute apoi se oprește	Ciclul de aprindere nu s-a terminat	Rulați iar ciclul de aprindere
	Poate exista o defecțiune temporară în alimentarea cu energie	Verificați condițiile indicate sus
	Senzorii de temperatură sunt defecți sau deteriorați	Verificați și contactați departamentul tehnic pentru înlocuire
	Conducta de fum este înfundată	Curățați conducta de fum
	Poate exista o defecțiune temporară în alimentarea cu energie electrică	Verificați fișa și înlocuiți dacă este nevoie
Peletul este în vasul de ardere, geamul de la ușa se murdărește repede și flacăra arde încet	Admisie insuficientă de aer pentru ardere	Verificați să existe permanent aer curat pentru ardere
	Pelet umed sau necorespunzător	Schimbați tipul de pelet
	Defecțiune ventilator evacuare gaze arse	Verificați și dacă este nevoie eplați la serviciul tehnic pentru înlocuire motor ventilator
	Se poate realiza calibrarea ventilatorului și a șnecului	Menu> Combustion management> Fan Calibration and Screw calibration adjustable
	Nu există suficient vacuum pentru admisia de aer curat.	Verificați fitilele, conductele de aer și carcasa.

14. Instrucțiuni importante pentru o utilizare eficientă

- Asigurați-vă că tava de cenușă este curată înainte de a aprinde centrala
- Vă rugăm să curățați interiorul modelelor vitrate cu ajutorul unui agent de curățare și exteriorul cu o cârpă curată.
- Se recomandă utilizarea centralei într-un mediu cu izolație.
- Nu trebuie utilizat un alt combustibil în afara de pelet.
- Pelet de mm trebuie utilizat.
- Orice alte setări în afara celor de utilizator (meniu tehnic) trebuie înlocuite de service.
- Vă rugăm să apăsați butonul de închidere pentru a închide centrala când aceasta este în funcțiune (nu scoateți din priză)
- Peletul trebuie realimentat dacă aceștia măsoară mai puțin de 20 cm înălțime în rezervorul de combustibil.
- Rezervorul de combustibil nu trebuie încărcat complet, trebuie lăsați 5 cm liberi până sus
- Instalarea coșului trebuie făcută conform instrucțiunilor.
- Întreținerea anuală va prelungi durata de viață a centralei.
- Setările, în afara celor de utilizator, trebuie modificate de service.

15. SUGESTII și FEEDBACK

- Vă rugăm să citiți schița de instalare și ghidul de utilizare cu atenție.
- Vă rugăm să folosiți pelet drept combustibil
- O dată pe an, soba trebuie verificată de un serviciu autorizat.
- Vă rugăm să nu porniți soba când ușa sobei este deschisă.
- În caz de incendiu, vă rugăm să opriți soba și să o scoateți din priză, aerisiți încăperea și apălați departamentul Pompieri.
- Vă rugăm să folosiți combustibilul recomandat.
- Vă rugăm să respectați instrucțiunile de utilizare.

Fornello

INFORMATII DE CONTACT

Telefon: 0337401822

E-mail: office@conbetaconstructii.ro

Adresa: Vrancea, Golesti DN 2 Soseaua Nationala 5

Va mulțumim pentru alegerea făcută!



Numere de contact Service 0337401822

Pentru numere de contact service tehnic, vă rugăm să verificați lista din certificatul de garanție.



Modificările aduse produsului și utilizarea de piese de schimb greșite, neoriginale, nu sunt acoperite de garanție.

*FORNELLO își rezervă dreptul de a aduce modificări proprietăților, designului și materialului produselor sale.